



## Ficha Técnica de Producto

### CT70TSLE-033 - Soporte de Techo Giratorio, Inclinable, Extensible y Nivelable. (TV 37"-70")



**P/N: CT70TSLE-033**

**EAN: 8436574703399**

AISENS<sup>®</sup> - Soporte de techo giratorio, inclinable, extensible y nivelable para monitor/TV de 37"-70". Fabricado con acero de alta resistencia y pintado con pintura electrostática para un acabado perfecto.

Incluye tacos de la marca FISCHER en el kit de montaje para una instalación profesional y segura. Se puede instalar en techos planos o inclinados para una instalación flexible y cómoda.

Ángulo ajustable de la base de montaje: -60° / +60°. Compatible con la mayoría de los modelos de televisor Samsung con los accesorios especiales que incluye en el kit de montaje.

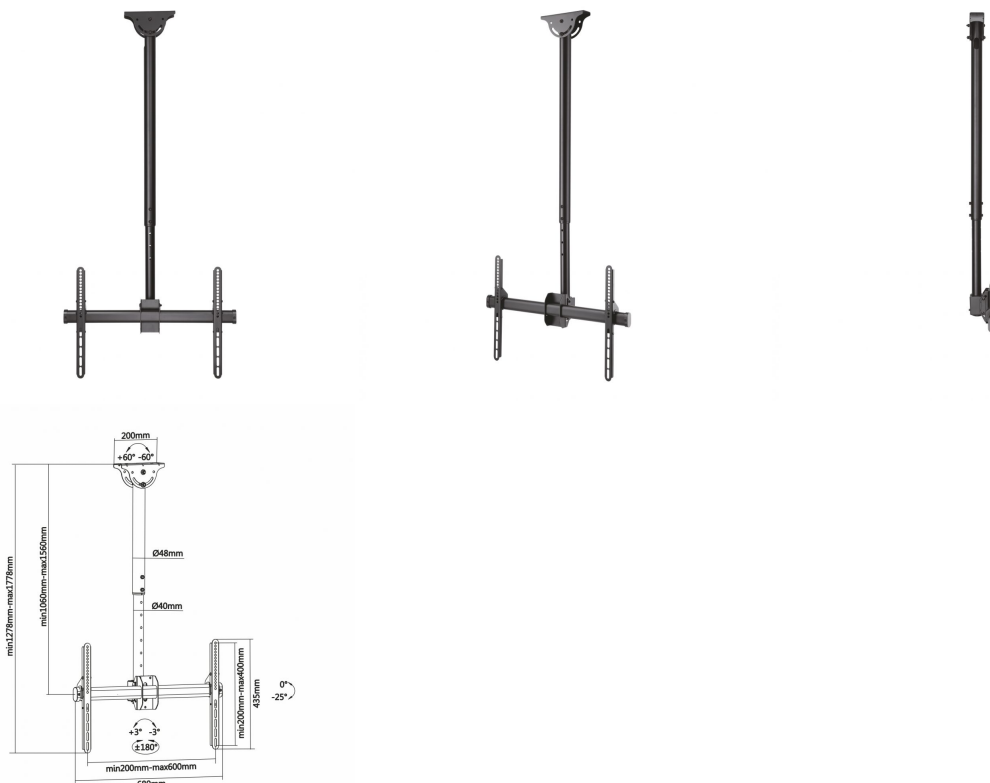
VESA Máximo: 600x400mm (Compatible con VESA de 200x200, 300x300, 400x200, 400x400, 600x400mm).

Carga Máxima: 50kg. Ángulo de Inclinación: -25° / 0°. Ángulo máximo de giro: 360°

Ángulo de nivelación: -3° / +3°. Distancia entre techo y pantalla: ajustable entre 1060 y 1560mm. Sistema de pasacables: dispone de unos orificios para poder pasar los cables por el interior del tubo.



## Ficha Técnica de Producto



### DESCRIPCIÓN DE PRODUCTO

#### Especificaciones

Soporte de techo profesional giratorio, inclinable, extensible y nivelable para monitor/TV de 37"-70"  
 Fabricado con acero de alta resistencia y pintado con pintura electrostática para un acabado perfecto.  
 Compatible con la mayoría de los modelos de televisor Samsung con los accesorios especiales que incluye en el kit de montaje.

Se puede instalar en techos planos o inclinados para una instalación flexible y cómoda. Ángulo ajustable de la base de montaje: -60° / +60°. (depende de la instalación y del espacio disponible)

Incluye tacos de la marca FISCHER en el kit de montaje para una instalación profesional y segura.

VESA Máximo: 600x400mm (Compatible con VESA de 200x200, 300x300, 400x200, 400x400, 600x400mm)

Carga Máxima: 50kg

Ángulo de Inclinación: -25° / 0° (depende de la instalación y del espacio disponible)

Ángulo máximo de giro: 360° (depende de la instalación y del espacio disponible)



## Ficha Técnica de Producto

---

Angulo de nivelación: -3° / +3°

Distancia entre techo y pantalla: ajustable entre 1060 y 1560mm (depende de la instalación y del espacio disponible)

Sistema de pasacables: dispone de unos orificios para poder pasar los cables por el interior del tubo.

Color: Negro

### **Contenido del paquete**

1 x Soporte de techo para monitor/TV

1 x Kit de montaje (No incluye herramientas)

1 x Manual de instrucciones multi idiomas