



Ficha Técnica de Producto

DT32TR-409 - Soporte de Mesa Eco Inclinable y Rotable para 2 Monitores/Pos 8kg de 17-32, Negro



P/N: DT32TR-409

EAN: 8435739903889

AISENS® - Soporte de Mesa eco inclinable y rotatable para 2 Monitores/Pos 8kg de 17-32, Negro

Soporte de mesa inclinable y rotatable para 2 monitores/POS (1 pivotes, 2 brazo) de 17"-32"

Fabricado con acero de alta resistencia y pintado con pintura electrostática para un acabado perfecto.

Estilo sobremesa, no se necesita anclar el soporte en el tablero de la mesa.

VESA Máximo: 100x100mm (Compatible con VESA de 75x75, 100x100mm)

Carga Máxima: 4kg (Brazo corto)

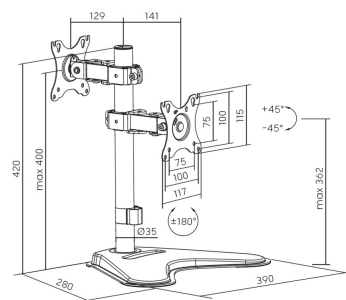
Carga Máxima: 8kg (Brazo largo)



Ficha Técnica de Producto



Dimensions (mm)



DESCRIPCIÓN DE PRODUCTO

- > Soporte de mesa inclinable y rotable para 2 monitores/POS (1 pivotes, 2 brazo) de 17"-32"
- > Fabricado con acero de alta resistencia y pintado con pintura electrostática para un acabado perfecto.
- > Estilo sobremesa, no se necesita anclar el soporte en el tablero de la mesa.
- > Este Soporte ajustable para pantalla con gran ángulo de inclinación, ideal para pantallas táctiles como terminales POS. Su diseño ergonómico facilita la interacción táctil al permitir ajustes precisos de inclinación, ofreciendo mayor comodidad y estabilidad en cualquier entorno.
- > Destacamos su fácil instalación y ajuste, muy cómodo para el uso diario.
- > VESA Máximo: 100x100mm (Compatible con VESA de 75x75, 100x100mm)
- > Carga Máxima: 4kg (Brazo corto)
- > Carga Máxima: 8kg (Brazo largo)
- > Ángulo de Inclinación: -45° / $+45^\circ$ (depende de la instalación y del espacio disponible)
- > Ángulo máximo de rotación: -180° / $+180^\circ$ (depende de la instalación y del espacio disponible)
- > Distancia entre mesa y pantalla frontal: ajustable entre 200 y 400mm (depende de la instalación y del



Ficha Técnica de Producto

espacio disponible)

> Distancia entre mesa y pantalla trasera: ajustable entre 200 y 362mm (depende de la instalación y del espacio disponible)

> Nota: Para mantener la estabilidad del soporte, el peso de la pantalla frontal debe ser inferior al de la pantalla trasera.

> Sistema de gestión de cables: dispone de un gancho para poder agrupar los cables.

> Color: Negro

> Contenido

> 1 x Soporte de mesa para 2 monitores/POS

> 1 x Kit de montaje (No incluye herramientas)

> 1 x Manual de instrucciones multi idioma