

AISENS

www.aisenstech.com

AISENS is registered trademark of AISENS EUROPE, Corp.
©2019 by AISENS EUROPE, Corp.
Released in 02/2020. All Rights Reserved.
www.aisenstech.com

4K HDMI KVM SWITCH DE 2 PUERTOS

M/N: A111-0400

Gracias por comprar 4K HDMI KVM de AISENS. El KVM Switch le permite controlar múltiples PCs utilizando un solo juego de teclado, ratón y monitor.

Características:

- 1, Resolución máxima de hasta 4096x2160@60Hz
- 2, Soporta casi todo tipo de ratones USB del mercado
- 3, Soporta DOS, Win95/98/2000/XP/7/8/10, Unix, Linux etc.
- 4, USB HUB incorporado. Soporta todo tipo de aparatos USB2.0
- 5, No se requiere instalación de software.
- 6, No se requiere fuente alimentación externa en la mayoría de los casos

5

Requisitos del Sistema:

- 1, PC con puerto HDMI y puerto USB
- 2, Monitor con entrada HDMI
- 3, Teclado USB y ratón USB

Contenido del Paquete:

- 1, 4K HDMI USB KVM switch
- 2, 2 x cables HDMI y USB especiales para KVM switch
- 3, 1 x controlador de escritorio (para hacer control entre PCs)
- 4, 1 x fuente alimentación externa (No se requiere usarla en la mayoría de los casos)
- 5, Manual de usuario

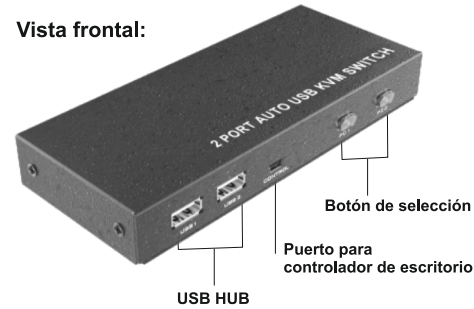
Instalación de Hardware:

- 1, Use los dos cables HDMI y USB especiales para conectar dos PCs al puerto PC1 y puerto PC2 del KVM
- 2, Conecte monitor HDMI al puerto "HDMI OUT" del KVM switch
- 3, Conecte el teclado, ratón a los puertos específicos del KVM switch
- 4, Conecte el controlador de escritorio al puerto específico del KVM switch.
- 5, Conecte los aparatos como impresora, escáner etc a los puertos USB HUB.
- 6, Si el KVM no funciona correctamente, conecte la fuente alimentación suministrada para alimentar el KVM switch.
- 7, Vea el diagrama para más información

6

Diagrama

Vista frontal:



Vista posterior:

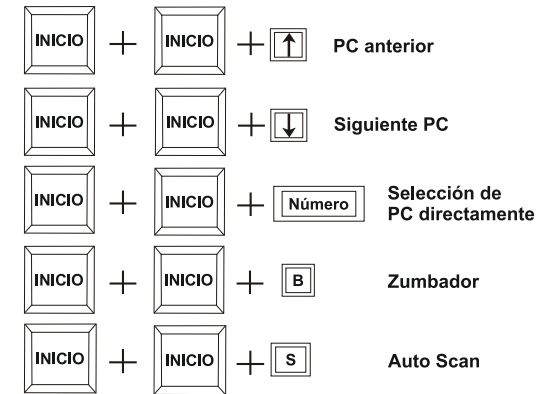


7

Controlar PCs utilizando botón del panel, controlador de escritorio o combinación de teclas:

A, Pulse el botón situado en el KVM o use el control de escritorio para cambiar el control entre PCs. LED 1 y LED 2 indica el PC que se está controlando.

B, Controle PCs utilizando combinación de teclas
1, Pulse la tecla "INICIO" dos veces en 2 segundos para mandar la señal al KVM
2, Pulse la tecla "Flecha hacia arriba", "Flecha hacia abajo" o "Número" para cambiar el control de un PC a otro



Pulse tecla "ESC" para salir del modo de auto-scan

8

AISENS

www.aisenstech.com

AISENS is registered trademark of AISENS EUROPE, Corp.
©2019 by AISENS EUROPE, Corp.
Released in 02/2020. All Rights Reserved.
www.aisenstech.com

2 PORTS HDMI 4K KVM SWITCH

M/N: A111-0400

Thank you for purchasing AISENS HDMI 4K KVM switch. The KVM switch can control multiple PC by using only one set of keyboard, mouse and monitor.

Features:

- 1, Resolution up to 4096x2160@60Hz
- 2, Supports most kind of USB mice of the market
- 3, Support DOS, Win95/98/2000/XP/7/8/10, Unix, Linux etc.
- 4, USB HUB integrated, supports all kinds of USB 2.0 devices.
- 5, No software installation required.
- 6, No external power required in majority conditions.

1

System Requirements:

- 1, PC or devices with HDMI and USB port
- 2, Monitor with HDMI input
- 3, USB keyboard and USB mouse

Package Contents:

- 1, HDMI 4K USB KVM switch
- 2, 2 x KVM special cable set (USB+HDMI)
- 3, 1 x Desktop controller (for switching between PCs)
- 4, 1x Power adapter (not needed in majority conditions)
- 5, User's manual

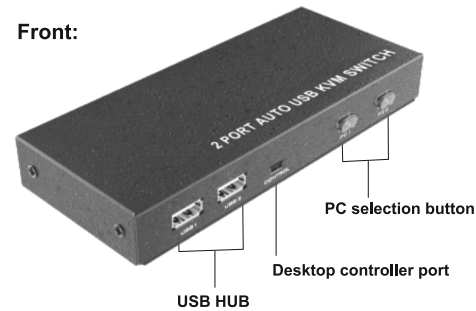
Hardware Installation:

- 1, Use the supplied special KVM cable to connect the two PCs to the port PC1 and PC2 of the KVM (USB & HDMI)
- 2, Connect the HDMI monitor to the HDMI OUT port of the KVM
- 3, Connect the keyboard, mouse to the specific USB ports of the KVM
- 4, Connect the desktop controller to the specific USB port of the KVM
- 5, Connect the USB devices such as printer, scanner etc. to the USB HUB of the KVM
- 6, If the KVM doesn't work well, please connect the power adapter to the KVM.
- 7, Please see the Diagram for more information.

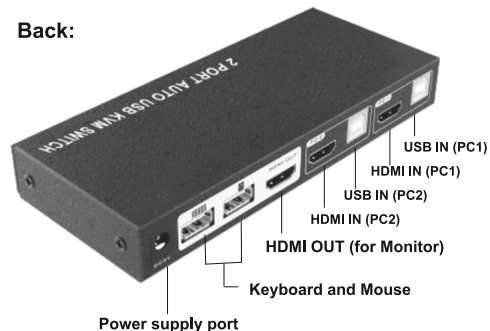
2

Diagram

Front:



Back:

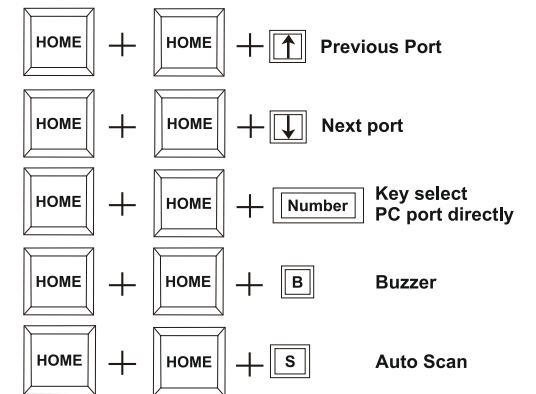


3

Control PCs by using panel button, desktop controller or keyboard hotkey command:

A, Press the panel button on the KVM or use the desktop controller to switch the PC control. LED 1 and LED 2 indicate which PC is being controlled.

B, Control PCs by using keyboard hotkey command
1, Continuously press "HOME" key twice within 2 seconds to send command to KVM switch.
2, Use "Upwards Arrow", "Downwards Arrow", "Number" key to switch the PC control



Press ESC key to exit auto scan mode

4